

Technisches Datenblatt

Produktmerkmale



Stůl chladicí elektrický GN 1/1, 2 dveře, s dřezem a lemem, nerez, 230 V OOP

Modell

SAP -Code

00003900

– Maximale Umgebungstemperatur [° C]: 43



SAP -Code	00003900	Nettogewicht / kg]	100.00
Netzbreite [MM]	1380	Power Electric [KW]	0.320
Nettentiefe [MM]	700	Wird geladen	230 V / 1N - 50 Hz
Nettohöhe [MM]	850		

Technisches Datenblatt

Technische Zeichnung

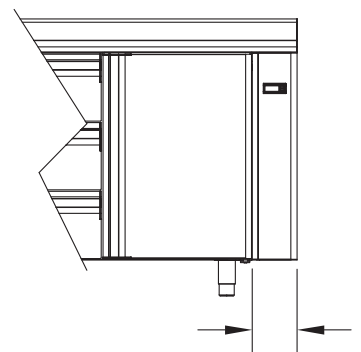
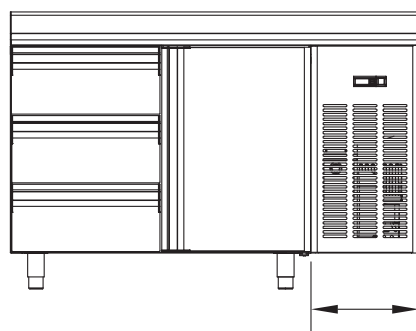
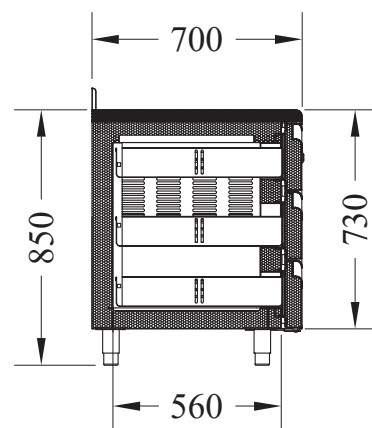
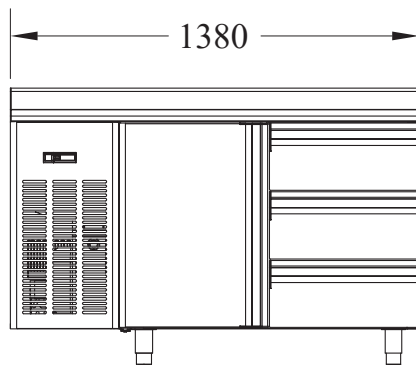
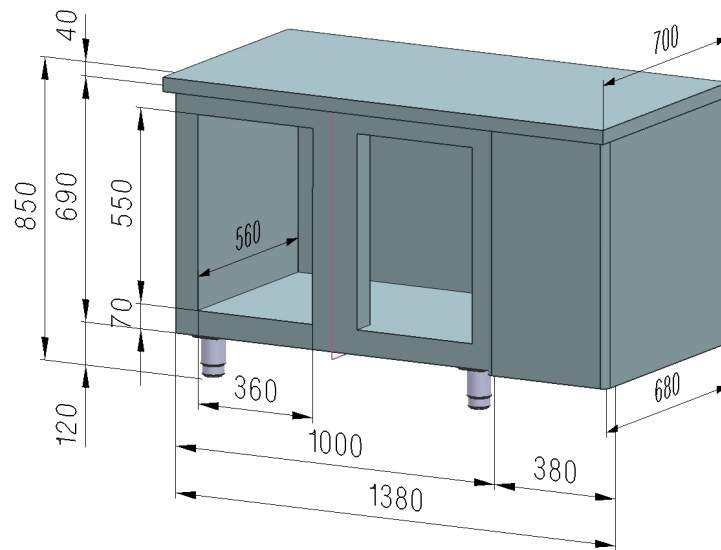


Stůl chladicí elektrický GN 1/1, 2 dveře, s dřezem a lemem, nerez, 230 V OOP

Modell

SAP -Code

00003900



Technisches Datenblatt

technische Parameter



Stůl chladicí elektrický GN 1/1, 2 dveře, s dřezem a lemem, nerez, 230 V OOP

Modell

SAP -Code

00003900

1. SAP -Code:

00003900

9. Bruttogewicht [kg]:

120.00

2. Netzbreite [MM]:

1380

10. Power Electric [KW]:

0.320

3. Nettentiefe [MM]:

700

11. Wird geladen:

230 V / 1N - 50 Hz

4. Nettohöhe [MM]:

850

12. Min Umgebungstemperatur [° C]:

10

5. Nettogewicht / kg:

100.00

13. Maximale Umgebungstemperatur [° C]:

43

6. Bruttobreite [MM]:

1450

14. Bruttovolumen [M3]:

0.979

7. Grobtiefe [MM]:

750

15. Nettovolumen [M3]:

0.821

8. Bruttohöhe [MM]:

900